

pool design

2023

CATALOGUE > CATALOGUE



Classic

votre miroir d'eau / your own pool

PISCINE
LAGHETTO®

	PAGE
UNE HISTOIRE DE FAMILLE A family history	2
PRÉSENTATION DE LA PISCINE CLASSIC Classic Pool presentation	8
KIT PISCINE HORS SOL CLASSIC Classic above-ground pool kits	18
ACCESSOIRES Accessories	22
POIDS ET MESURES Weights and sizes	24
PIÈCES JOINTES TECHNIQUES Technical drawings	26
GARANTIE ET CONDITIONS GÉNÉRALES DE VENTE Warranty and general conditions of sale	28

Agrisilos Srl se réserve le droit d'apporter des modifications sans préavis.

Les produits illustrés dans ce catalogue sont uniquement à usage privé.

Images non contractuelles.

Attention : Les couleurs indiquées dans ce tarif ont la seule finalité d'illustrer le produit.

Elles ne font pas référence à une couleur spécifique, il est donc conseillé de visionner et de faire visionner directement les produits et/ou les échantillons de matériel et tissu originaux Piscine Laghetto.

LA REPRODUCTION MÊME PARTIELLE DU PRÉSENT CATALOGUE EST INTERDITE

Agrisilos Srl reserves the right to change specifications without prior notice or obligation.

The products shown in this catalogue are for private use only.

Images are not contractual.

Attention: Colors shown in this price list are for product description and illustration only.

They do not refer to a specific color, therefore it is advisable to show and/or directly view the products and/or samples of Piscine Laghetto original materials and fabrics.

ALL RIGHTS RESERVED

L'histoire de Piscine Laghetto débute au cours d'un été suffoquant à Crémone : c'était en 1974, et dans la cour de Agrisilos, société productrice de toiles pour l'agriculture, apparaissait une piscine ronde en toile caoutchoutée avec anneau gonflable pour les enfants des propriétaires, qui pouvaient ainsi jouer et se rafraîchir pendant cet été italien torride.

« LES GRANDES IDÉES NAISSENT SOUVENT PAR HASARD »

La première Laghetto venait juste d'être créée.

Une idée simple qui se révéla dès le départ gagnante, en attirant immédiatement l'attention de tous, si bien que le brevet fut immédiatement déposé sous le n° 168558.

Nous étions au beau milieu d'années de bien-être et de croissance économique et l'idée d'une piscine de jardin facile à réaliser, belle et durable a immédiatement conquis le public, si bien que Piscine Laghetto est devenu en peu de temps la marque de référence pour les piscines résidentielles hors sol.

L'histoire de Piscine Laghetto est une histoire de succès, de grandes intuitions, de projets neufs et à l'avant-garde, caractérisés par l'attention à la qualité et à l'assistance, sans jamais perdre de vue le style et le design italiens.

Avec sa vaste gamme de produits caractérisés par un design unique et incomparable et presque 50 ans d'histoire, Piscine Laghetto est entrée dans les maisons et dans les jardins de 250.000 familles partout dans le monde.



1974

« GREAT IDEAS OFTEN
ARISE BY CHANCE »

The story of Piscine Laghetto began in a muggy Cremona summer: it was 1974 and in the courtyard of Agrisilos, a company producing tarpaulins for agriculture, a round rubberised sheet swimming pool with an inflatable ring appeared for fun to let the owners' children play and cool off in the heat of the Po Valley summer.

The first Laghetto had just been created.

A simple but winning idea has drawn everyone's attention, to such an extent that patent No. 168558 was immediately filed.

Those were years of prosperity and economic growth and the idea of a garden swimming pool that was easy to build, beautiful and durable won over the public: in a short time Piscine Laghetto became the reference brand for above ground residential swimming pools.

The Piscine Laghetto story is a story of success, of great intuition, always new and avant-garde projects, characterised by attention to quality and service, without ever losing sight of Italian style and design.

During the last 50 years Piscine Laghetto has entered the homes and gardens of 250,000 families all over the world with its vast range of products characterised by a unique and unmistakable design.



Classic

BLUESPRING

DOLCEVITA

POP!

PLAYA

ANNÉES 80'

ANNÉES 90'

2007

2014

2014

PISCINE LAGHETTO® s'est toujours distinguée par sa capacité à saisir et à anticiper les tendances et les attentes de ses clients, en essayant de proposer des produits techniquement excellents et en même temps emblématiques et design.

Le service après vente est une autre priorité de la société, car si l'on choisit un produit Laghetto, c'est pour pouvoir profiter de sa piscine de façon simple, sûre, sans soucis, et ce depuis le premier jour.

Depuis 2017 Agrisilos – Piscine Laghetto a rejoint le **GRUPE FLUIDRA**, groupe multinational espagnol coté en bourse, leader au niveau mondial dans le secteur de la piscine et du bien-être, qui en 2019 est entré dans IBEX 35, la liste des 35 sociétés plus capitalisées d'Espagne.



Piscine Laghetto® has always stood out for its ability to understand and anticipate the trends and expectations of its customers, striving to offer products that are technically excellent and at the same time iconic and design-oriented.

The after-sales service is another of the company's priorities, so that those who choose a Laghetto product can enjoy their pool easily, safely and without worries from day one.

Since 2017, Agrisilos - Piscine Laghetto has become part of the Fluidra Group, a listed Spanish multinational group, world leader in the pool and wellness sector, which in 2019 entered IBEX 35, the list of the 35 most capitalised companies in Spain.



Notre focus est la qualité !

> **QUALITY IS OUR FOCUS!**

The production department of Agrisilos has always been located in the plant of Vescovato (CR). Here the company covers a total area of around 10,000 square metres, in which the production area, part of the warehouse and the offices are located.

In 2018 the company obtained ISO 9001:2015 certification for production and design processes, also thanks to the introduction of the Lean method, which streamlines and optimises production times and processes.

In order to offer the best service to its customers, Agrisilos has recently invested in the expansion of the storage and shipping area, which will allow us to be more reliable and punctual during high season.



Le département de production d'Agrisilos se trouve depuis toujours dans l'usine de Vescovato (CR).

Ici, la société s'étend sur une surface totale d'environ 10.000 m², qui comprennent la zone de production, une partie du magasin et les bureaux.

En 2018, la société a obtenu la certification ISO 9001:2015 pour les processus de production et de conception, également grâce à l'introduction de la méthode Lean, qui restreint et optimise les temps et les processus de production.

Pour offrir à se propres clients le meilleur service possible, ces dernières années Agrisilos a investi dans l'élargissement de la zone de stockage et d'expédition, en garantissant ainsi une plus grande fiabilité et ponctualité également pendant la haute saison.

FLUIDRA

PISCINE
LAGHETTO®

2017

2021

2022

2022

2022

DIVINA

PLAYA TWIN

CRYSTAL POP !

INFINITY DIVINA

« Nous sommes conscients de créer de nouveaux mondes et de nouveaux concepts de style ».

Depuis la naissance de la marque, Piscine Laghetto a bouleversé le monde de la piscine et pas seulement.

Le fort ADN italien fait d'art, de culture, de design et de génie se retrouve dans la conception de tous les produits.

La créativité de la société a entraîné au fil des années un « upgrade » du produit, en le requalifiant et en le renouvelant en termes de design, image et marché de référence.

Pour Piscine Laghetto, la piscine devient ainsi un objet d'ameublement qui s'insère agréablement dans le jardin, sous un appentis, sur une terrasse ou même à l'intérieur de la maison.

Un nouveau concept d'« ameublement avec l'eau » s'impose avec son originalité, élégance et unicité et projette l'essence du produit en dehors du monde de la piscine.

Pas seulement un objet estival à présenter pour compléter un environnement outdoor, mais le cœur d'un projet innovant de design et d'ameublement qui devient transversal à toutes les saisons et à tous les environnements.



"We are conscious of creating new worlds and new styles".

Since the birth of the brand, Piscine Laghetto has been disruptive in the swimming pool world and beyond.

The strong Italian DNA of art, culture, design and geniality can be found in the design of all products.

Over the years, the company's creativity has led to an upgrade and renewal of the product itself, in terms of design, image and target market.

The swimming pool becomes a piece of furniture that fits pleasantly into the garden, a porch, a terrace or even inside the home.

A new concept of "furnishing with water" imposes itself with its originality, elegance and uniqueness, projecting the essence of the product outside the pool world.

The pool becomes not just a summer object that completes an outdoor environment, but the heart of an innovative design and furnishing project.

This way it becomes transversal to all seasons and environments.



Ce nouveau mode de concevoir le produit est le fruit d'années de présence active aux principales foires du secteur ameublement, aux évènements Hors Salon du Meuble avec d'importantes installations futuristes et des coopérations prestigieuses, jusqu'à l'ouverture significative d'un Showroom à Milan Brera, point de référence et cœur du Design international.

L'entrée de la société dans le groupe multinational espagnol Fluidra a permis d'élargir ses marchés de référence à l'échelle mondiale, sans jamais perdre son **caractère italien, depuis toujours l'essence de Piscine Laghetto.**

notre âme est italienne !

> OUR SOUL IS ALL ITALIAN !

This new way of conceiving the product is the result after years of active presence at the main furnishing sector fairs, Fuorisalone del Mobile events with important futuristic installations and prestigious co-operations, up to the significant opening of a Showroom in Milano Brera, a reference point and heart of the international Design.

The company's entry into the Spanish multinational group Fluidra has allowed it to expand its reference markets on a global scale, without ever losing **the distinctive Italian character that is the essence of Piscine Laghetto.**



Classic

LA TRADITION LAGHETTO DEPUIS 1974
THE PISCINE LAGHETTO TRADITION SINCE 1974



LA TRADITION LAGHETTO DEPUIS 1974

CLASSIC est la ligne hors sol qui continue l'histoire de près de cinquante ans de Piscine Laghetto, caractérisée par des piscines « Made in Italy » dont la qualité, robustesse et fiabilité sont reconnues et que tout le marché international connaît et envie.

Classic est le résultat d'une évolution continue au fil des années de recherche, d'expérience et de tests menés dans tous les types de conditions climatiques et d'utilisation.

Classic est géniale pour sa simplicité de montage/démontage et pour sa fonctionnalité absolue sans fioritures.

Classic est idéale pour le plaisir et le rafraîchissement toute la famille durant les étés de plus en plus torrides.



PISCINE LAGHETTO® a FLUIDRA company

THE PISCINE LAGHETTO TRADITION SINCE 1974

Classic is the above-ground line that continues the almost 50-year history of Piscine Laghetto, distinguished by "Made in Italy" pools of recognised quality, sturdiness and reliability that the international market knows and envies.

Classic is the result of non-stop evolution over years of research, experience and tests conducted in all kinds of climatic conditions and use.

Classic is ingenious for its ease of assembly/disassembly and its absolute no-frills functionality.

Classic is ideal for fun and refreshment of the whole family during these increasingly torrid summers.



Classic

QU'EST-CE QUE CLASSIC ? > WHAT IS CLASSIC ?

CLASSIC® est une piscine autoportante créée par l'expérience et le design italien. Elle est constituée d'un liner hautement résistant à la traction, soutenu par une structure dessinée et conçue spécifiquement pour soutenir la piscine dans toutes les situations d'utilisation.

Elle est disponible dans la couleur légendaire « **Laghetto Blue** » et peut être déclinée dans de nombreuses versions et dimensions.

CLASSIC® est entièrement démontable en peu de temps (de 2 à 6 heures). De plus, comme elle n'est pas liée au sol, elle ne nécessite pas de préparation particulière du terrain d'appui, tels que le pavement en ciment ou d'un autre type. Il faut simplement une zone parfaitement plane et lisse sur laquelle la monter.

CLASSIC® est livrée avec des cales sous les pieds moulés qui permettent de redistribuer uniformément le poids de la piscine sur tous les pieds du périmètre du bassin, en la stabilisant au mieux sur les différents types de sol.

Classic® is a self-supporting pool created by Italian experience and design. It consists of a highly tensile-resistant liner supported by a structure specifically designed and engineered to support the pool in any situation of use.

It is available in the legendary 'Laghetto Blue' colour and it comes in many versions and sizes.

Classic® can be completely dismantled in a short time (2 to 6 hours). Moreover, as it is not bound to the ground in any way, it does not require any special preparation of the supporting ground, such as concrete or other types of flooring. All that is required is a perfectly flat and smooth area where to install it.

Classic® is supplied complete with moulded footplates that allow the weight of the pool to be evenly redistributed over all the feet of the pool perimeter, stabilising it as best as possible on various types of ground.

*Tout le plaisir
... classique et simple !*

> CLASSIC, ALL THE CLASSIC AND EASY FUN !



PAGE 18

POURQUOI CLASSIC ? > WHY CLASSIC ?

CLASSIC® est la piscine hors sol qui a rendu célèbre Piscine Laghetto.

Symbole de la tradition mais aussi de l'innovation, Classic a été créée en 1974 et certifie son histoire avec la qualité, la durabilité, la robustesse et la fiabilité que tout le secteur envie : l'histoire, l'expérience et la valeur des matériaux font de Classic le point de référence des piscines hors sol sur le marché.

- ▶ Tissu avec une résistance double par rapport au marché ;
- ▶ Composants d'une qualité de construction et technologique absolue, avec de nombreux brevets déposés ;
- ▶ Fabriquée en Italie ;
- ▶ Système de filtration de qualité incontestée qui garantit le plus haut niveau d'hygiène et de propreté de l'eau ;
- ▶ Flexibilité dans les dimensions pouvant être commandées.

Classic® is the above-ground pool that has made Piscine Laghetto famous.

A symbol of tradition but also of innovation, Classic was born in 1974 and certifies its history with quality, durability, sturdiness and reliability that the whole sector envies: history, experience and the quality of materials make Classic the reference point for above ground pools on the market.

- ▶ Fabric with twice the resistance than others on the market;
- ▶ Components of absolute construction and technological quality, with numerous registered patents;
- ▶ Made in Italy;
- ▶ A filtration system of undisputed quality which guarantees the highest level of water hygiene and cleanliness;
- ▶ Flexibility in the sizes that can be ordered.

*Tout le plaisir dans de
nombreuses dimensions*

> CLASSIC, ALL PLEASURE IN MANY SIZES !

CLASSIC

MOD.	MIROIR D'EAU water size (m)	COULEUR colour	DIMENSIONS AVEC SOUS-PIEDS (m) Overall sizes with foot supports	DIMENSIONS SANS SOUS-PIEDS (m) Overall sizes without foot supports	VOLUME (mc)
24	2,80 x 4,00 x h.1,2	Laghetto Blue ●	3,84 x 5,04	3,60 x 4,80	13,5
25	2,80 x 5,30 x h.1,2	Laghetto Blue ●	3,84 x 6,34	3,60 x 6,10	17
26	2,80 x 6,60 x h.1,2	Laghetto Blue ●	3,84 x 7,64	3,60 x 7,40	21,5
27	2,80 x 7,80 x h.1,2	Laghetto Blue ●	3,84 x 8,84	3,60 x 8,60	25
47	4,00 x 7,80 x h.1,2	Laghetto Blue ●	5,04 x 8,84	4,80 x 8,60	36

mesures indicatives (non contraignantes) the measures are indicative

TOILE BASSIN > POOL LINER



TISSU

Les toiles bassin Classic sont fabriquées en tissu Trevira enduit de 850 g/m², produit exclusif Piscine Laghetto.

Le liner Laghetto, membrane tensostructurale hautement résistante à la traction, est ensuite traité anti-UV avec l'utilisation d'additifs spéciaux qui limitent de manière exponentielle la détérioration du matériau.

La toile Classic est testée pour résister aux tests de traction les plus extrêmes (300 kg tous les 5 cm).

La grande expérience de Piscine Laghetto dans la production et dans l'élaboration de toiles spécifiques pour piscines est synonyme de qualité absolue et de fiabilité.

Presque 50 ans de recherche, développement et de collaboration étroite entre sociétés soigneusement sélectionnées de fournisseurs de tissus ont mené à la formulation de toiles structurellement et chimiquement spécifiques pour le secteur des piscines.

Les machines à souder, cœur battant du département de production, ont été spécialement étudiées et réalisées sur dessin pour répondre aux exigences technologiques et productives de l'entreprise.

Chaque toile est ensuite soudée pour avoir la résistance maximale aux diverses sollicitations, en donnant ainsi aux produits Laghetto le prestige et l'efficacité qui les distinguent et différencient du reste du marché.



LINER

Classic pool liner are made of coated Trevira fabric of 850 g/m², an exclusive Piscine Laghetto product.

The Laghetto liner, a highly tensile-resistant membrane, is subsequently treated anti-UV with special additives that exponentially limit the ageing of the material.

The Classic liner is tested to withstand the most extreme tensile tests (300 kg every 5 cm).

Piscine Laghetto's vast experience in the production and processing of specific pool liners is synonymous with absolute quality and reliability.

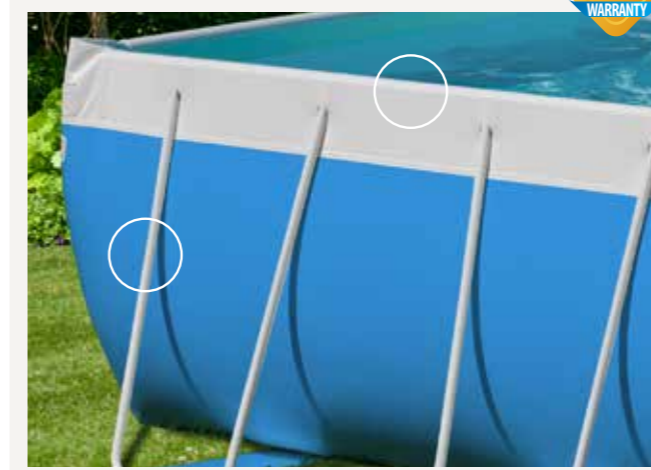
Almost 50 years of research, development and close collaboration between carefully selected companies of fabric suppliers have led to the formulation of sheets that are structurally and chemically specific for the swimming pool sector.

The welding machines, the beating heart of the production department, are specially designed and manufactured to meet the company's technological production requirements.

Each pool liner is then welded to have maximum resistance to various stresses, thus giving Laghetto products the quality and efficiency that distinguish and differentiate them from the rest of the market.



STRUCTURE > STRUCTURE



LA STRUCTURE

La structure de Classic, également appelée arceaux, est constituée d'une série de tubes en acier galvanisé surpeint, conçus et réalisés spécialement pour résister même aux utilisations les plus intenses de la piscine.

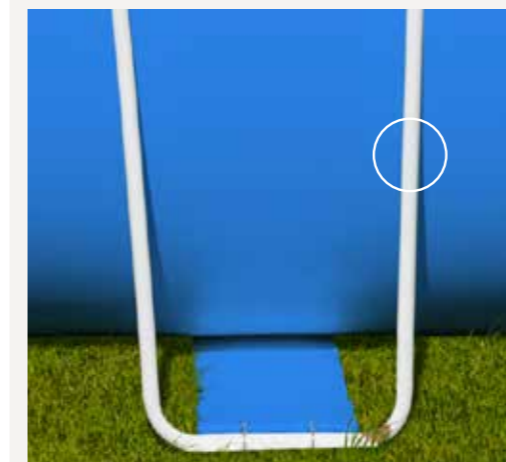
Le nombre total de tubes, faciles et intuitifs à monter, varie en fonction de la taille de la piscine et du modèle.



STRUCTURAL PARTS

The structure of Classic also known as "the poles", is made of a series of over-painted galvanised steel tubulars, specifically designed and manufactured to withstand even the most intensive use of the pool.

Easy to assemble, the total number of tubulars varies according to the size and the model of the pool.



SOUS-PIEDS > FOOT SUPPORTS



SOUS-PIEDS

Chaque piscine Classic est équipée des cales sous-pieds exclusives moulées de couleur blanche, conçues par nos techniciens pour la pose parfaite de la piscine, même sur des surfaces non pavées.

Les cales sous-pieds permettent de redistribuer uniformément le poids de la piscine sur tous les pieds du périmètre du bassin, en la stabilisant au mieux sur tous les types de terrain et en rendant le montage polyvalent et rapide.

FOOT SUPPORTS

Every Classic pool is equipped with the exclusive white-printed foot supports, designed by our technicians for perfect pool installation, even on non-paved surfaces.

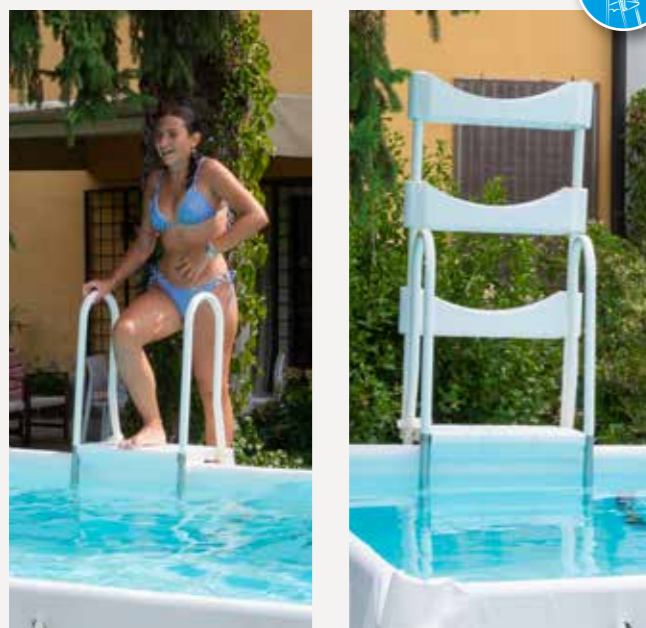
The foot supports allow the weight of the pool to be evenly redistributed over all the feet of the pool perimeter, stabilising it in the best way as possible on all types of ground, making installation versatile and fast.



Tout a été pensé dans les moindres détails !

CLASSIC, EVERYTHING IS DESIGNED IN DETAIL !

ÉCHELLE > LADDER



ÉCHELLE DE SÉCURITÉ LAGHETTO

Piscine Laghetto a introduit au début des années 2000 l'échelle de sécurité, étudiée spécialement par le bureau technique pour nos piscines hors sol souples et qui, une fois fixée à la structure du bassin, se stabilise en évitant ainsi le renversement en avant ou en arrière des baigneurs.

On peut soulever la partie externe de sécurité et la fixer avec la sangle prévue à la partie haute de l'échelle pour empêcher les enfants d'entrer dans la piscine durant les moments où il n'est pas possible de les surveiller.

L'échelle est réalisée avec des tubes en acier zingué et peint et en acier inox AISI304. Marches et balconnet supérieur en plastique blanc à haute résistance et durée.

LAGHETTO SAFETY LADDER

Piscines Laghetto introduced the safety ladder in the early 2000s, specially designed by the technical department for our soft above-ground pools, once it is fixed to the structure of the pool, it stabilises to prevent bathers from tipping backwards or forwards.

The external safety part can be lifted upwards and fixed with a special strap to the upper part of the ladder to prevent children from entering the pool when it is not possible to supervise them.

The ladder is made of power coated galvanized steel and AISI304 stainless steel tubulars. Steps and upper balcony are in resistant and durable white plastic.

SKIMMER > SKIMMER

SKIMMER LAGHETTO

Le skimmer Piscine Laghetto est fixé à la paroi de la piscine, dispose d'une tête flottante et fonctionne à fleur d'eau, en garantissant ainsi un très haut niveau de nettoyage constant dans le temps.

Équipé d'un panier préfiltre, son tirage à 360 degrés permet le meilleur nettoyage possible de la piscine avec des performances supérieures aux skimmers à paroi.

L'excursion de la tête flottante en hauteur permet une grande flexibilité de remplissage de la cuve, évitant qu'elle puisse attraper de l'air et bloquer la pompe du système de filtration.

Le skimmer est également équipé d'une série de mesures anti-enchevêtrement et anti-suceur pour la sécurité maximale de tous les baigneurs.

LAGHETTO SKIMMER

The Piscine Laghetto skimmer is fixed to the pool wall, it has a floating head and works by skimming over the water, thus guaranteeing a high degree of constant cleanliness over time.

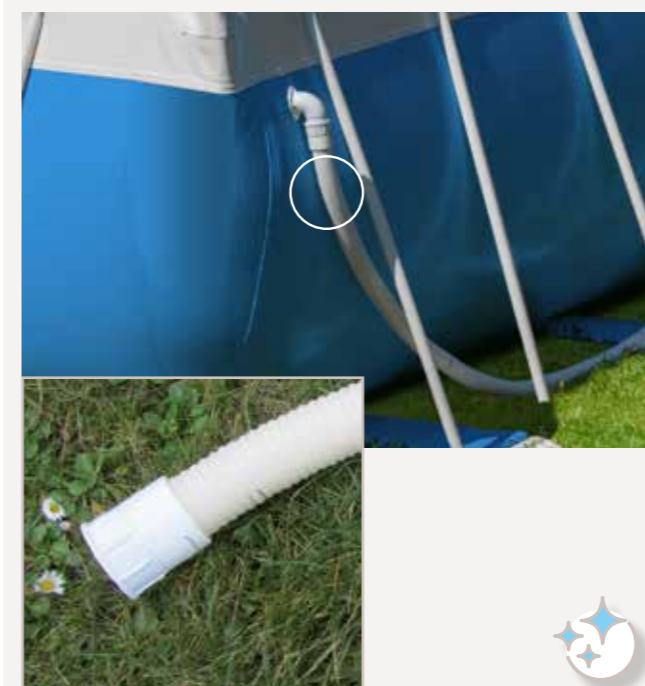
Equipped with a pre-filter basket, its 360-degree draught allows the best possible cleaning of the pool with superior performance to wall-mounted skimmers.

The excursion of the floating head in height allows great flexibility in filling the pool, preventing it from drawing air and blocking the filtration system pump.

It is also equipped with a series of anti-trapping and anti-sucking devices for maximum safety of all bathers.



TUYAUX > PIPES



TUYAUX

Les tuyaux des installations de filtration sont un autre des standards de qualité qui caractérisent les kits Piscine Laghetto.

Ils sont réalisés en tube ondulé de PVC de couleur blanc, hautement résistant et durable, avec des raccords d'un pouce et demi, montés sous pression et collés en usine pour assurer la meilleure étanchéité possible au fil du temps.

Les tuyaux, dotés de raccords filetés et de joints, sont vissés aux passants de la piscine et à l'installation de filtration, sans aucun type de collier.

PIPES

Filtration system piping is another of the quality standards that characterise Piscine Laghetto kits.

They are made of corrugated white PVC pipe, highly resistant and durable, with one-and-a-half inch fittings, pressure-fitted and glued at the factory to ensure the best possible seal over time.

The pipes, equipped with threaded fittings and gaskets, are screwed to the pool passages and the filtration system, without any type of clamping.

KIT BALAI ASPIRATEUR > VACUUM CLEANER

KIT BALAI ASPIRATEUR

La propreté de l'eau est primordiale dans la gestion de la piscine.

Chaque kit piscine Classic est équipé d'un kit balai aspirateur pour le nettoyage du fond, avec la longueur du tuyau calibrée en fonction de la taille du bassin et du nombre de skimmers installés.

VACUUM CLEANER

Cleaning your pool is essential.

Each Classic pool kit is equipped with a vacuum pool cleaner kit to clean the bottom, with the length of the hose calibrated according to the size of the pool and the number of skimmers installed.



classic, une piscine facile à gérer !

CLASSIC, POOL MAINTENANCE IS EASY !

FILTRATION > FILTRATION



FILTRATION

Piscine Laghetto, faisant partie du Groupe Fluidra, (entreprise leader dans le monde pour la fourniture d'équipements pour piscines), profite de l'expérience de la maison mère pour équiper ses piscines avec des **systèmes de filtration et d'épuration à la qualité de construction incontestée et aux meilleures performances sur le marché.** Conscients de l'importance de la qualité de l'eau, les systèmes de filtration Classic sont dimensionnés de manière adéquate pour garantir le plus haut degré de propreté et d'hygiène.

Pour Classic, deux types de filtration sont disponibles : à sable (de 6 ou 10 m³/h) et la filtration Laghetto BOA system® de nouveau disponible sur demande.

FILTRATION

As part of the Fluidra Group, one of the world's leading suppliers of swimming pool equipment, Piscine Laghetto takes advantage of the parent company's experience to equip its pools with filtration and purification systems of undisputed construction quality and top market performance. Aware of the importance of water quality Classic's filtration systems are adequately dimensioned to guarantee maximum cleanliness and hygiene.

For Classic, there are two types of filtration available: 6 or 10 m³/h sand and back by popular demand, the exclusive Laghetto BOA filtration system®.



FILTRATION BOA > BOA FILTRATION SYSTEM



FILTRATION BOA

Le système de filtration BOA est une exclusivité Laghetto : utilisé avec succès depuis plus de 30 ans, il est à nouveau disponible pour le modèle Classic dans les tailles 24, 25, 26, 27.

Système constitué d'une chaussette spéciale de grande capacité et d'une surface filtrante, capable de retenir les plus petites particules d'impuretés.

Doté d'un nettoyage et d'un entretien simples, il s'agit d'un outil très respectueux de l'environnement en termes d'économie d'eau.

BOA FILTRATION SYSTEM

The BOA filtration system is a Laghetto exclusive: used successfully for over 30 years, it is available again for the Classic model in 24, 25, 26, 27 sizes.

This system consists of a special sock with a high filtering capacity and surface area, capable of retaining the smallest particles of impurities.

Easy to clean and maintain, it is a highly eco-friendly tool in terms of saving water consumption.

	FILTRE / FILTER		POMPE / PUMP						
	nbre skimmer skimmer	nbre refoulements outlet	type type	charge sable sand load	préfiltre prefilter	débit max max flow rate	puissance power	prévalence max max prevalence	bruit max max noise
	1	1	« chaussette filtrante » insérée dans le skimmer "filter sock" inside the skimmer	-	non	15 m ³ /h	0,7 kW	10,5 m	-
	1	1	filtre à sable Cantabric Ø400 mm moulé à injection avec vanne top à 6 voies. Cantabric Ø400 mm injection-moulded sand filter with 6-way top valve	60 Kg	oui oui	15 m ³ /h	0,73 kW	9 m	73 db
	1	1	filtre à sable Cantabric Ø500 mm moulé à injection avec vanne top à 6 voies. Cantabric Ø500 mm injection-moulded sand filter with 6-way top valve	100 Kg	oui yes	19 m ³ /h	0,77 kW	13,1 m	78 db

Classic

L'amusement classic dans toutes les mesures et versions !

CLASSIC FUN IN ALL SIZES AND VERSIONS!

LES ACCESSOIRES > ACCESSORIES

Classic

COUVERTURE > POOL COVER

OPTIONAL

COUVERTURE D'HIVER

La toile de couverture hiver Light System Plus (de couleur verte/noire) avec tirants élastiques permet la fermeture hermétique de la piscine pendant tous les mois où elle n'est pas utilisée. L'utilisation de la couverture, associée à l'utilisation de produits chimiques corrects, permet la juste conservation de l'eau contenue dans le bassin.

WINTER POOL COVER

The pool winter cover "Light System Plus" (in green/black colors) is equipped with elastic cords rod that allow to close hermetically the pool when not in use. This accessory, jointly with correct chemical products, preserves the water status during winter period.

COUVERTURE D'ÉTÉ

La toile de couverture isothermique permet de réduire l'échange de chaleur jour/nuit et de mieux conserver la température accumulée pendant la journée. Elle peut être laissée flotter sur le plan d'eau même pendant la journée, car le matériau permet le passage des rayons solaires. Cette toile de couverture est fournie avec bords.

SUMMER POOL COVER

The isothermal cover reduces the day/night heat exchange and helps to maintain the water temperature. It can also be left floating on the water during the day, because its fabric allows sunlight to pass through. Isothermal cover for Classic pool is edged for a better finish.

Classic

KIT PISCINE POOL KIT

=
1 + 2 + 3 + 4 + 5 +
6 + 7



1
Toile bassin. Pool liner.



Laghetto Blue

2
Structure piscine (arceaux).
Structural parts (poles).

6
Échelle de sécurité.
Safety ladder.



3
Cales sous pieds.
Pool foot support.



4
Skimmer breveté Piscine Laghetto.
Patented Piscine Laghetto skimmer.

7
Système de filtration (selon le tableau).
**ATTENTION : LE SYSTÈME DE FILTRATION NE
COMPREND PAS LE TABLEAU ÉLECTRIQUE.**

Filtration System (as in the diagram).
Attention: the filtration system doesn't include the
switchboard.

Filtration BOA Laghetto
BOA Laghetto filtration system

Filtration à sable AstralPool
AstralPool sand filters

5
Système balai aspirateur pour nettoyage fond.
(m tubes selon le tableau).
Vacuum cleaner system.
(m. piping as per table).



OPTIONAL

Couverture d'hiver
Winter pool cover.



Couverture isothermique flottante
Isothermal floating pool covers.

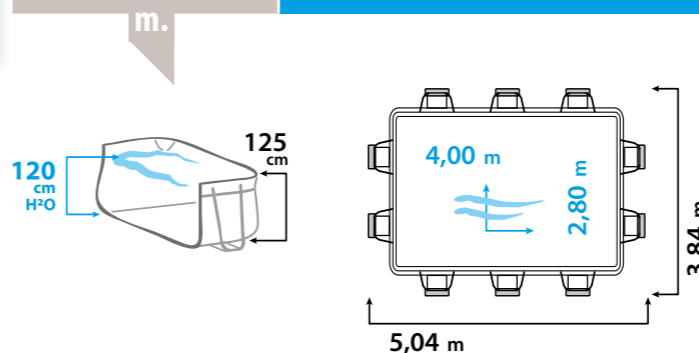


MOD. / DIMENSION
MOD. / SIZES

SYSTÈME DE FILTRATION / FILTERING SYSTEM

COULEUR / COLOUR

CODE / CODE

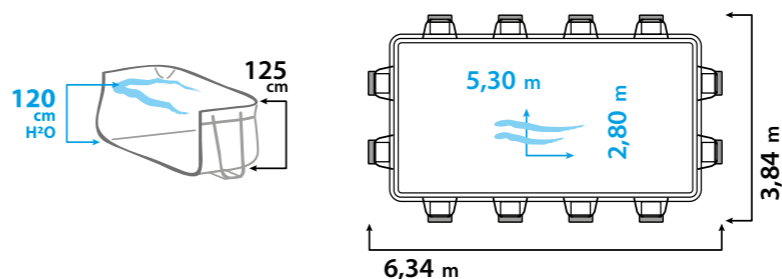


24

2,80 x 4,00
h.1,20 m

MESURES INDICATIVES, NON CONTRAIGNANTES, TOLÉRANCE ± 10 CM.
THE MEASURES ARE INDICATIVE, TOLERANCE ± 10 CM.

FILTRATION BOA LAGHETTO LAGHETTO BOA FILTERING SYSTEM	Laghetto blue	7	KITCLA24B
SABLE* DE 6 m³ h - 1 SKIMMER 1 SKIMMER 6 m³ h SAND FILTERING SYSTEM	Laghetto blue	7	KITCLA24S6



25

2,80 x 5,30
h.1,20 m

MESURES INDICATIVES, NON CONTRAIGNANTES, TOLÉRANCE ± 10 CM.
THE MEASURES ARE INDICATIVE, TOLERANCE ± 10 CM.

FILTRATION BOA LAGHETTO LAGHETTO BOA FILTERING SYSTEM	Laghetto blue	9	KITCLA25B
SABLE* DE 6 m³ h - 1 SKIMMER 1 SKIMMER 6 m³ h SAND FILTERING SYSTEM	Laghetto blue	9	KITCLA25S6

* Le sable de l'épurateur est exclu | Sand is not included

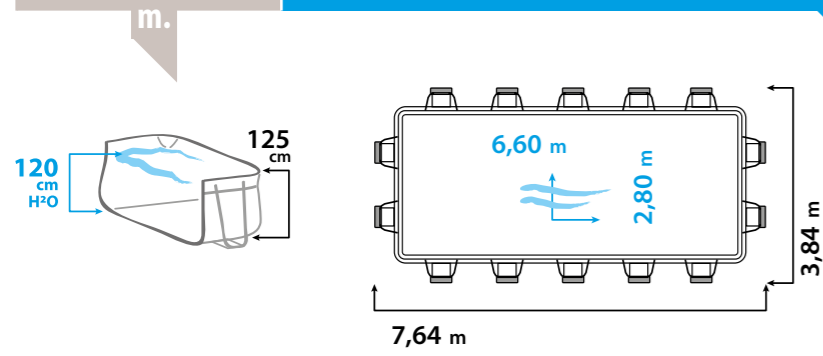
MOD. / DIMENSION
MOD. / SIZES

SYSTÈME DE FILTRATION / FILTERING SYSTEM

COULEUR / COLOUR

CODE / CODE

CLASSIC



MESURES INDICATIVES, NON CONTRAIGNANTES, TOLÉRANCE ± 10 CM.
THE MEASURES ARE INDICATIVE, TOLERANCE ± 10 CM.

26

2,80 x 6,60
h.1,20 m



FILTRATION BOA LAGHETTO
LAGHETTO BOA FILTERING SYSTEM



Laghetto
blue



KITCLA26B



SABLE* DE 6 m³ h - 1 SKIMMER
1 SKIMMER 6 m³ h SAND FILTERING SYSTEM



Laghetto
blue



KITCLA26S6

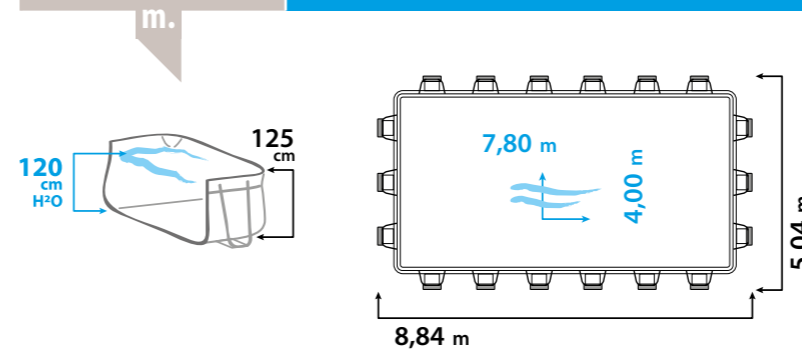
MOD. / DIMENSION
MOD. / SIZES

SYSTÈME DE FILTRATION / FILTERING SYSTEM

COULEUR / COLOUR

CODE / CODE

CLASSIC



MESURES INDICATIVES, NON CONTRAIGNANTES, TOLÉRANCE ± 10 CM.
THE MEASURES ARE INDICATIVE, TOLERANCE ± 10 CM.

47

4,00 x 7,80
h.1,20 m



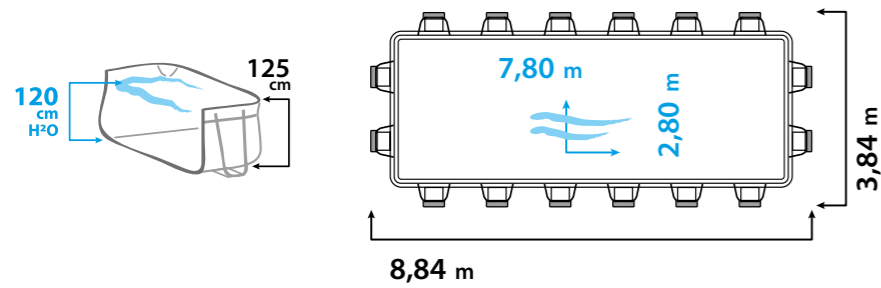
SABLE* DE 6 m³ h - 1 SKIMMER
1 SKIMMER 6 m³ h SAND FILTERING SYSTEM



Laghetto
blue



KITCLA47S



MESURES INDICATIVES, NON CONTRAIGNANTES, TOLÉRANCE ± 10 CM.
THE MEASURES ARE INDICATIVE, TOLERANCE ± 10 CM.

27

2,80 x 7,80
h.1,20 m



FILTRATION BOA LAGHETTO
LAGHETTO BOA FILTERING SYSTEM



Laghetto
blue



KITCLA27B



SABLE* DE 6 m³ h - 1 SKIMMER
1 SKIMMER 6 m³ h SAND FILTERING SYSTEM



Laghetto
blue



KITCLA27S6

* Le sable de l'épurateur est exclu | Sand is not included

* Le sable de l'épurateur est exclu | Sand is not included

OPTIONAL

ACCESSOIRES
ACCESSORIES **2** years
WARRANTY

COUVERTURE D'HIVER
WINTER POOL COVER

OPTIONAL

QU'EST-CE QUE C'EST ?

La toile de couverture hiver Light System Plus avec tirants élastiques, de couleur verte/noire, permet la fermeture hermétique de la piscine pendant tous les mois où elle n'est pas utilisée. L'utilisation de la couverture, associée à l'utilisation de produits chimiques corrects, permet la juste conservation de l'eau contenue dans le bassin.

WHAT IS IT ?

The winter pool cover "Light System Plus"(in green/black colors) is equipped with elastic cords rod that allow to close hermetically the pool when not in use. This accessory, jointly with correct chemical products, preserves the water status during winter period.

PISCINE POOL	DESCRIPTION DESCRIPTION	CODE CODE
24	TOILE DE COUVERTURE D'HIVER LSP AVEC TIRANTS ÉLASTIQUES LSP WINTER POOL COVER COMPLETE WITH ELASTIC CORDS AND FIXATIONS	COT24
25	TOILE DE COUVERTURE D'HIVER LSP AVEC TIRANTS ÉLASTIQUES LSP WINTER POOL COVER COMPLETE WITH ELASTIC CORDS AND FIXATIONS	COT25
26	TOILE DE COUVERTURE D'HIVER LSP AVEC TIRANTS ÉLASTIQUES LSP WINTER POOL COVER COMPLETE WITH ELASTIC CORDS AND FIXATIONS	COT26
27	TOILE DE COUVERTURE D'HIVER LSP AVEC TIRANTS ÉLASTIQUES LSP WINTER POOL COVER COMPLETE WITH ELASTIC CORDS AND FIXATIONS	COT27
47	TOILE DE COUVERTURE D'HIVER LSP AVEC TIRANTS ÉLASTIQUES LSP WINTER POOL COVER COMPLETE WITH ELASTIC CORDS AND FIXATIONS	COT47



COUVERTURE D'ÉTÉ
SUMMER POOL COVER

OPTIONAL

QU'EST-CE QUE C'EST ?

La toile de couverture isothermique permet de réduire l'échange de chaleur jour/nuit et de mieux conserver la température accumulée pendant la journée. Elle peut être laissée flotter sur le plan d'eau même pendant la journée, car le matériau permet le passage des rayons solaires. Cette toile de couverture est fournie avec bords.

WHAT IS IT ?

The isothermal cover reduces the day/night heat exchange and helps to maintain the water temperature. It can also be left floating on the water during the day, because its fabric allows sunlight to pass through. Isothermal cover for Classic pool is edged for a better finish.

PISCINE POOL	DESCRIPTION DESCRIPTION	CODE CODE
24	COUVERTURE D'ÉTÉ ISOTHERMIQUE FLOTTANTE AVEC BORDS FLOATING ISOTHERMAL SUMMER POOL COVER	COGI24
25	COUVERTURE D'ÉTÉ ISOTHERMIQUE FLOTTANTE AVEC BORDS FLOATING ISOTHERMAL SUMMER POOL COVER	COGI25
26	COUVERTURE D'ÉTÉ ISOTHERMIQUE FLOTTANTE AVEC BORDS FLOATING ISOTHERMAL SUMMER POOL COVER	COGI26
27	COUVERTURE D'ÉTÉ ISOTHERMIQUE FLOTTANTE AVEC BORDS FLOATING ISOTHERMAL SUMMER POOL COVER	COGI27
47	COUVERTURE D'ÉTÉ ISOTHERMIQUE FLOTTANTE AVEC BORDS FLOATING ISOTHERMAL SUMMER POOL COVER	COGI47



PISCINE
LAGHETTO[®]

info@piscinelaghetto.com www.piscinelaghetto.com

RESTEZ CONNECTÉ AVEC NOUS
STAY CONNECTED



Piscine Laghetto



piscinelaghetto



Agrisilos Srl - Piscine Laghetto

ZONE RÉSERVÉE AUX REVENDEURS
DEALER AREA



<https://areadealer.piscinelaghetto.com>

Classic